



AKCINĖ BENDROVĖ „ŠIAULIŲ ENERGIJA“

Kodas 245358580 Pramonės g.10 LT-78502, Šiauliai Tel. 59 12 00 Faks. 54 03 07
Atsiskaitomoji sąskaita LT35718000003467599 AB Šiaulių bankas Banko kodas 71800
El. paštas info@siaulenerg.lt www.senergija.lt PVM kodas LT-453585811, Geležinkelio kodas 125704

Šiaulių rajono savivaldybės administracijos
Architektūros ir urbanistikos skyriui
Vilniaus g. 263-211
Šiauliai

2009- 08 - 10 Nr. SD-11- 1687 (4.5)
Į 2009-07-29 Nr. UA-471

DĖL PROJEKTAVIMO SĄLYGŲ PARUOŠIMO

Pateikiame parengtas technines sąlygas objektui: Kairių sąvartyno biodujų panaudojimas kombinuotai elektros ir šilumos gamybai- statyba, AB “Šiaulių energija” Kairių katilinė, adresas Pramonės g.1, Kairių k., Šiaulių r.

Užsakovas (statytojas): UAB “Energijos parkas”, Savanorių g. 159A, LT-03150, Vilnius.

PRIDEDAMA. AB “Šiaulių energija” techninės sąlygos. 1 vnt., 3 lapai.

Technikos direktorius

Virgilijus Pavlavičius

Inga Sargūnienė, 591239



AKCINĖ BENDROVĖ „ŠIAULIŲ ENERGIJA“

Kodas 245358580 Pramonės g.10 LT-78502, Šiauliai Tel. 59 12 00 Faks. 54 03 07
Atsiskaitomoji sąskaita LT35718000003467599 AB Šiaulių bankas Banko kodas 71800
El. paštas info@siaulenerg.lt www.senergija.lt PVM kodas LT-453585811, Geležinkelio kodas 125704

KAIRIŲ SAVARTYNO BIODUJŲ PANAUDOJIMAS KOMBINUOTAI ELEKTROS IR ŠILUMOS GAMYBAI, STATYBOS PROJEKTAVIMO SĄLYGOS

2009-08-10 Nr. *SD-11-1688 (h.5)*
ŠIAULIAI

Į 2009-07-29 Nr. UA-471

Projektavimo sąlygos galioja iki 2012-08-10.

Projektavimo sąlygos išduodamos objektui: Kairių savartyno biodujų panaudojimas kombinuotai elektros ir šilumos gamybai, statyba, AB “Šiaulių energija” Kairių katilinė, adresas Pramonės g.1, Kairių k., Šiaulių r.

Užsakovas (statytojas): UAB “Energijos parkas”, Savanorių g. 159A, LT-03150, Vilnius.

Kogeneracinė jėgainė, AB “Šiaulių energija” Kairių katilinėje turi būti suprojektuota ir pastatyta vadovaujantis galiojančiais teisės aktais ir šiomis techninėmis charakteristikomis:

1. Kogeneracinės jėgainės įrenginiai turi būti išdėstyti išnuomotoje katilinės dalyje pagal negyvenamų patalpų nuomos sutartį Nr.2008-99 pasirašytą 2008-12-02 su AB “Šiaulių energija”. Išnuomota katilinės patalpų dalis turi būti aptverta su rakinamais vartais.
2. Kogeneracinė jėgainė prie Kairių katilinės šilumos tinklų jungiama per tarpinį šilumokaitį ir tiekia nepertraukiamai šiluminę energiją Kairių kaimui.
3. Iš kogeneracinės jėgainės į šilumos tinklus vandens temperatūra palaikoma automatinio režimu pagal šilumos tinklų temperatūrinį grafiką 87-60 °C, priklausomai nuo išorės oro temperatūros.
4. Suprojektuoti išsijungimą į grįžtamą šilumos tinklų magistralę tarp uždaromosios armatūros GŠ-4 ir atvado į trieigį reguliuojantį vožtuvą TŠ-1 (schema pridedama).
5. Suprojektuoti išsijungimą į paduodamą šilumos tinklų magistralę tarp trieigio reguliuojamo vožtuvo TŠ-1 ir atvado į recirkuliacijos siurblių.
6. Patikrinti esamų tinklo siurblių tinkamumą darbui per tarpinį šilumokaitį. Esamas šilumos tinklų darbinis slėgis $p_1=30$ m.v.st., $p_2=15$ m.v.st. Esant reikalui suprojektuoti ir sumontuoti naujus tinklo siurblius su dažnio keitikliais.
7. Patikrinti esamų katilinės katilų dujinių degiklių tinkamumą darbui pikiniu režimu iki 210 kW galios, kai kogeneracinė jėgainė neužtikrins maksimalių šiluminės energijos poreikių prie skaičiuotinos temperatūros. Suprojektuoti ir sumontuoti naujus dujinius degiklius tinkamus darbui pikiniu režimu.
8. Kogeneracinei jėgainei suprojektuoti atskirą dūmtraukį.
9. Suprojektuoti efektyvius triukšmo slopintuvus, kad nebūtų viršytas triukšmo lygis patalpose ir aplinkoje.
10. Atleidžiamos iš kogeneracinės jėgainės šilumos apskaitą projektuoti ir sumontuoti ant grįžtamos šilumos tinklų linijos į kogeneracinę jėgainę. Matavimo principas elektromagnetinis, su duomenų perdavimo galimybe.
11. Kontrolės – matavimo prietaisai turi būti įrašyti į Lietuvos Respublikoje naudojamų kontrolės – matavimo priemonių registrą
12. Suprojektuoti ir pertvarkyti nuotolinio duomenų perdavimo į AB “Šiaulių energiją” dispečerinę sistemą. Sistema turi būti suderinta su esama duomenų perdavimo sistema (InTouch runtime w.7.1 1000 Tags. 25W galios 430-470 Hz radio ryšio modemais). Užtikrinti, kad jos pagalba būtų galima nuotoliniu būdu (iš dispečerinės) kontroliuoti ir analizuoti kogeneracinės jėgainės įrengimų darbo parametrus:
 - šilumos apskaitos prietaisų rodmenis,
 - kogeneracinės jėgainės būsena (dirba/ nedirba-avarija).
13. Suprojektuoti ir sumontuoti elektros energijos tiekimą 20 kW bendriems technologiniams įrengimams iš kogeneracinės jėgainės.

14. Atlikti programinės įrangos pakeitimus naudojamos AB "Šiaulių energija" kuro ir šilumos apskaitoje, įvertinant energijos pirkimą iš UAB Energijos parkas" kogeneracinės jėgainės.
15. Apmokėti už energetinius išteklius naudojamus statybos metu iš AB "Šiaulių energija".
16. Įforminti pakeitimus Kairių katilinės techninėje dokumentacijoje.
17. Baigus kogeneracinės jėgainės eksploataciją, numatyti įrengimų išardymą, aplinkos sutvarkymą ir dokumentacijos pakeitimus.
18. Darbus prie veikiančių AB "Šiaulių energijos" įrengimų vykdyti AB "Šiaulių energija" atstovų priežiūroje.
19. Suprojektuoti trukdančių kogeneracinės jėgainės statybai katilinės įrengimų perkėlimą ir sumontavimą.
20. Gauti Valstybinės energetikos inspekcijos pažymą apie kogeneracinės jėgainės tinkamumą naudoti.
21. Projektinius sprendimus projektavimo eigoje derinti su AB "Šiaulių energija".

PRIDEDAMA. Katilinės vamzdynų schema. 1psl.

Technikos direktorius



Virgilijus Pavlavičius

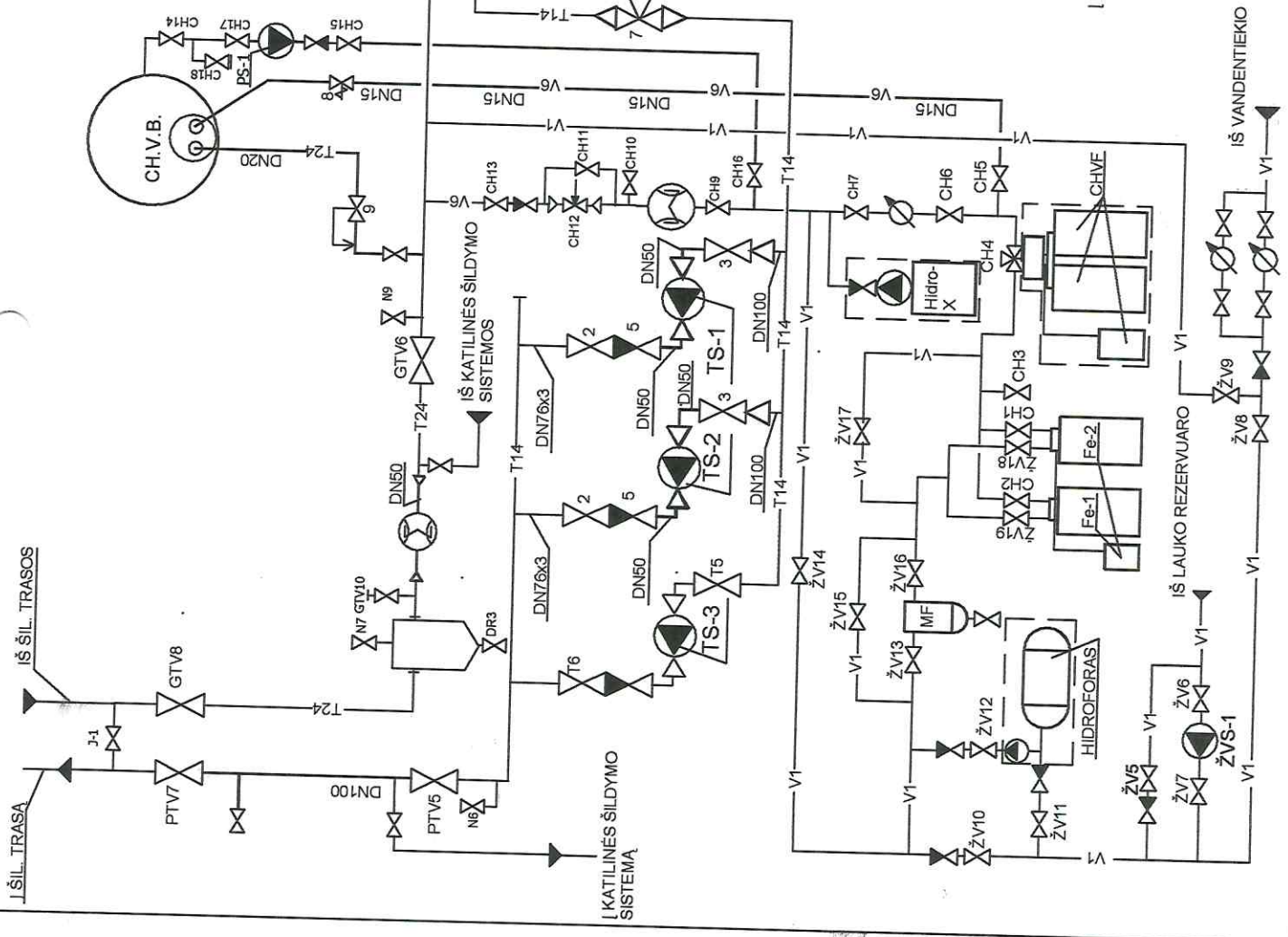
Vladas Kvasauskas, (8 41) 591 238



SUDERINTA.....
(Savivaldybės tarnautojo pareigų pavadinimas) (parašas) (vardas, pavardė) Registro Nr.

SUTARTINIAI ŽYMĖJIMAI

- T14. Pašalintas termodifekcinis vamzdynas
- T24. Grįžtamas termodifekcinis vamzdynas
- V1. Vandentiekis
- V6. Minkštintas vanduo
- T94. Apsauginių vožtuvų numetimo vamzdis
- T96. Besiėginis drežas
- VŠK. Vandens šildymo katilai
- PS. Tinklo siurbiai
- RS. Papildymo siurbiai
- ZVS. Recirkuliacijos siurbiai
- NF. Žalio vandens siurbiai
- Fe. Mechaniniai filtras
- CHVF. Nugeležinimo filtras
- CH.V.B. Minkštinimo filtras
- CH.V.B. Chemikarvalyto vandens bakas
- CH.V.B. Projektuojami vamzdynai
- Uždarymo vožtuvas (sklendė, ventilis)
- Atbulinis vožtuvas
- Trieigis paraišymo vožtuvas
- Elektromagnetinis vožtuvas
- Reguliuojantis vožtuvas "prieš save"
- Automatinis papildymo vožtuvas
- Uždarymo-reguliuojamo vožtuvas su el. pav.
- Apsauginis vožtuvas
- Siurblys
- Šalio vandens skaitiklis
- Šilumos apskaitos prietaisai



PASTABA: Skaičius prie armatūros atitinka pozicijos numerį įrenginių ir medžiagų specifikacijoje.

Aliešiatiro Nr.	AB "ŠIAULIŲ ENERGIJA"	Projektas	KARIŲ KATILINĖS VAMZDYNŲ REMONTAS
Tech. direkt.	V. Pavlovicius	Objektas	KATILINĖ
GTS v.-kaps	R. Šinkonas	Brėžinys	KATILINĖS VAMZDYNŲ SCHEMA
PDV	V. Kvasauskas	Žymuo	05-4-TP-ŠG-B-1
Stadija	Stalybos	Lapas	1
TP	AB "ŠIAULIŲ ENERGIJA"	Lapų	1

IŠ DRENAŽO ŠULINĮ

IŠ VANDENTIEKIO